

# GŁOŚNIKI POŻAROWE ABT-T

## Głośniki Tubowe

ABT-T1510, ABT-T2215 i ABT-T2430; ABT-T1510E, ABT-T2215E i ABT-T2430E



Pełna zgodność z normą  
PN-EN 54-24



Pełna zgodność z normą  
PN-EN 60849



Świadectwo dopuszczenia  
CNBOP nr 0551/2009



Certyfikat zgodności  
CNBOP nr 2687/2009



Certyfikat zgodności  
ITB nr 1488-CPD-0169/W

Głośniki pożarowe tubowe ABT-T wraz z serią głośników E, które mogą być indywidualnie kontrolowane modulem ABT-MKGZ systemu ABT-JKLG (więcej informacji w karcie katalogowej ABT-JKLG), przeznaczone są zarówno do prostych, jak i najbardziej złożonych systemów dźwiękowych. Łączą w sobie znakomite parametry akustyczne z wysoką estetyką, odpornością na uszkodzenia mechaniczne i zmianę warunków atmosferycznych, łatwy i szybki montaż oraz niską cenę. Jakość wykonania oraz parametry dźwięku głośników zostały potwierdzone przez testy i próby wykonane z wykorzystaniem komory bezdechowej, testerów wytrzymałości i szczelności, komory do badań odporności na zmieniającą się temperaturę oraz wilgotność powietrza.

Cała seria ABT-T to głośniki o wysokiej skuteczności, emitujące dźwięk o charakterystyce kierunkowej, pracujące we wszystkich warunkach atmosferycznych – środowisko pracy A, B i C. Dzięki wyrównanej charakterystyce pasma przenoszenia gwarantują wysoką zrozumiałość mowy. Nadają się również do nadawania tła muzycznego. Głośniki są zamknięte w obudowie wykonanej z odpornego na uszkodzenia mechaniczne i samogasnącego plastiku ABS UL94V0. Posiadają wysoki stopień ochrony przed pyłem i wilgocią – IP66. Uchwyt montażowy umożliwi regulację pochylecia głośnika, celem najlepszego ukierunkowania na nagłaśniany obszar.

Głośniki znajdują zastosowanie w ciągach komunikacyjnych i pomieszczeniach o dużym czasie pogłosu, a także na rozległych obszarach zewnętrznych. Doskonale nadają się do nagłaśniania obiektów sportowych, basenów pływackich, hal wystawienniczych i przemysłowych, magazynów, parkingów naziemnych i podziemnych, a także w przestrzeniach otwartych, takich jak stadiony, parki,

Zastosowane w głośnikach kostki ceramiczne, wewnętrzne okablowania odporne na ogień oraz bezpiecznik termiczny chronią linię głośnikową przed zwarciami lub przerwą, zapewniając jej nieprzerwaną pracę, nawet w przypadku uszkodzenia czy spalania głośnika w wyniku pożaru.

Dla właściwej współpracy głośników serii E z systemem kontroli linii głośnikowych i głośników ABT-JKLG dedykowany jest moduł kontroli ABT-MKGZ, który montowany jest w oddzielnej puszcze instalacyjnej w bezpośrednim sąsiedztwie głośnika



(do 10 m). Zamontowany moduł kontroluje stan linii głośnikowej oraz cewki głośnika.

W trosce o bezpieczeństwo ewakuowanych osób zastosowano specjalne rozwiązania konstrukcyjne, eliminujące ryzyko spadania elementów spalonego głośnika. Zostało to potwierdzone najbardziej rygorystycznym badaniem w temperaturze 822°C + temperatura otoczenia.

Głośniki ABT-T występują w trzech wersjach mocy: 10W, 15W oraz 30W. Indywidualny dobór odpowiedniej mocy dla głośnika odbywa się przez przypięcie do właściwego odczepu transformatora. Wszystkie głośniki ABT-T są skonstruowane w sposób zapewniający nieprzerwaną pracę przy znamionowych parametrach, przez co najmniej 100 godzin, zgodnie z normą IEC-268-5.

Głośniki ABT-T są w pełni zgodne ze światowymi wymaganiami dla systemów ewakuacyjnych, w tym również z normą BS5839 część 8, PN-EN 54-24, PN-EN 60849, posiadają certyfikat zgodności i świadectwo dopuszczenia Centrum Naukowo Badawczego Ochrony Przeciwożarowej oraz Instytutu Techniki Budowlanej. Doskonale parametry akustyczne głośników sprawiają, że z powodzeniem znajdują one zastosowanie również we wszystkich aplikacjach systemów public address.

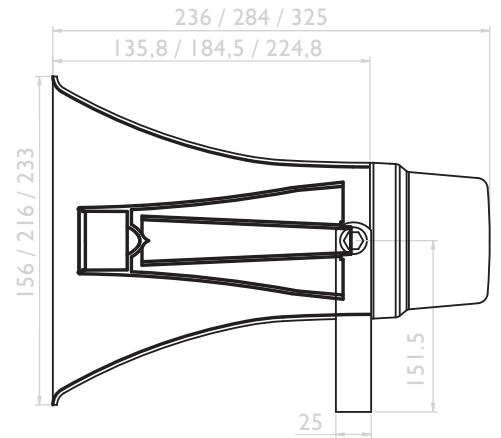
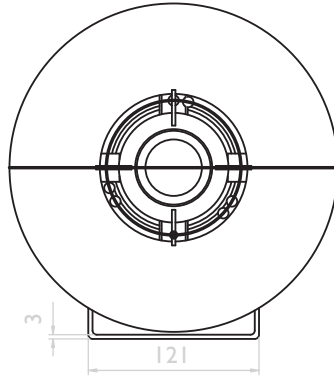
- **Najwyższy poziom zrozumiałości mowy;**
- **Wysoka efektywność: 106dB/1W; 108dB/1W; 110dB/1W;**
- **Stopień ochrony IP66, dwie dławnice kablowe;**
- **Obudowa z samogasnącego ABS-u UL94V0 ze stalowym uchwytem;**
- **Test w temperaturze 822°C + temperatura otoczenia;**
- **100% zabezpieczenie linii przed przerwą i zwarciami;**
- **Pełna zgodność z PN-EN 54-24;**
- **Pełna zgodność z PN-EN 60849;**
- **Świadectwo dopuszczenia CNBOP nr 0551/2009;**
- **Certyfikat zgodności CNBOP nr 2687/2009;**
- **Certyfikat zgodności ITB nr 1488-CPD-0169/W**
- **Głośniki serii E mogą być indywidualnie kontrolowane modulem ABT-MKGZ systemu ABT-JKLG;**
- **Model EASE**

# GŁOŚNIKI POŻAROWE ABT-T

Głośniki Tubowe

ABT-T1510, ABT-T2215 i ABT-T2430; ABT-T1510E, ABT-T2215E i ABT-T2430E

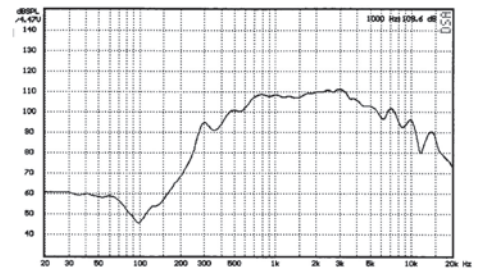
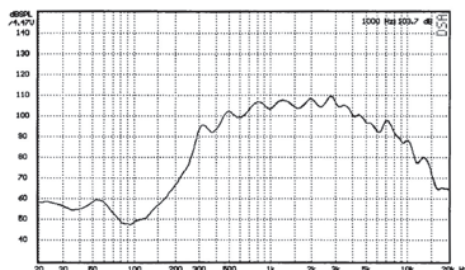
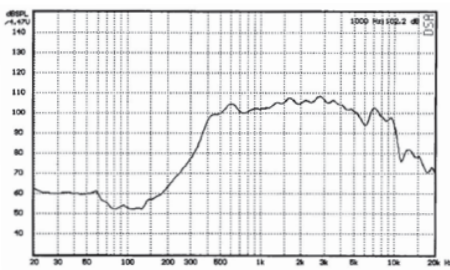
- Pełna zgodność z normą PN-EN 54-24
- Pełna zgodność z normą PN-EN 60849
- Świadczenie dopuszczenia CNBOP nr 0551/2009
- Certyfikat zgodności CNBOP nr 2687/2009
- Certyfikat zgodności ITB nr 1488-CPD-0169/W



TYP	ABT-T1510; ABT-T1510E	ABT-T2215; ABT-T2215E	ABT-T2430; ABT-T2430E
Moc znamionowa [W]	10	15	30
Moc przepinana [W]	10; 5; 2,5; 1,25	15; 7,5; 3,75; 1,87	30; 15; 7,5; 3,75
Impedancja [Ω]	1000, 2000, 4000, 8000	667, 1330, 2670, 5330	333, 666, 1330, 2660
SPL przy mocy znamionowej / przy 1W [dB]	116 / 106	120 / 108	125 / 110
Pasma przenoszenia [Hz]	340 – 9000	460 – 9000	400 – 7500
Kąt pokrycia 1kHz / 4 kHz [°]	200 / 45	121 / 36	120 / 41
Temperatura pracy [°C]	-25 / +70	-25 / +70	-25 / +70
Materiał	ABS UL94VO	ABS UL94VO	ABS UL94VO
Stopień ochrony IP	66 C	66 C	66 C
Środowisko pracy	B(C*)	B(C*)	B(C*)
Kolor	Paleta RAL	Paleta RAL	Paleta RAL
Wymiary [mm]	Ø156 x 236	Ø216 x 284	Ø233 x 325
Waga [kg]	1,57	1,74	2,11
Model EASE	✓	✓	✓

\* dotyczy klasyfikacji wg Dz. U. Nr 85 poz.553 całej pkt 11.3.1.3

## Pasma przenoszenia



## Wkres kołowy charakterystyki kierunkowej

