

## GŁOŚNIKI POŻAROWE ABT-S

Głośniki Sufitowe Szybkiego Montażu

ABT-S106 i ABT-S136; ABT-S106E i ABT-S136E



Pełna zgodność z normą  
PN-EN 54-24



Pełna zgodność z normą  
PN-EN 60849



Świadectwo dopuszczenia  
CNBOP nr 0526/2009



Certyfikat zgodności  
CNBOP nr 2684/2009



Certyfikat zgodności  
ITB nr 1488-CPD-0171/W

Sufitowe głośniki pożarowe ABT-S106 i ABT-S136 oraz głośniki serii E, które mogą być indywidualnie kontrolowane modułem ABT-MKGZ systemu ABT-JKLG (więcej informacji w karcie katalogowej ABT-JKLG), zostały zaprojektowane do zastosowań, w których wymagane są minimalne rozmiary głośników przy zachowaniu wysokiej jakości dźwięku. Ich parametry zostały starannie dobrane do pracy w pomieszczeniach pogłosowych oraz o podwyższonej wilgotności. Dzięki zastosowaniu nowoczesnych technologii łączą w sobie znakomite parametry akustyczne z wysoką estetyką, odpornością na uszkodzenia mechaniczne i na zmianę warunków atmosferycznych. Wyróżnia je łatwy i szybki montaż.

Jakość wykonania oraz parametry dźwięku głośników zostały potwierdzone przez liczne badania, testy i próby przeprowadzone m.in. z wykorzystaniem komory bezchłowej, testerów wytrzymałości i szczelności, komory do badań odporności na zmieniającą się temperaturę oraz wilgotność powietrza. W fazie projektowania postawiono sobie za cel utrzymanie najwyższych parametrów dźwięku, również po zastosowaniu prostej w instalacji osłony przeciwogniowej.

Wykorzystywane w serii 3 i 5-cio calowe głośniki, o mocy 6W zapewniają wyrównane brzmienie, bardzo ważne dla uzyskania wysokiej zrozumiałości mowy i wiernego odtwarzania muzyki. Indywidualny dobór odpowiedniej mocy dla głośnika odbywa się przez przypięcie do właściwego odczepu transformatora.

Seria głośników sufitowych ABT-S wyróżnia się eleganckim wyglądem. Zabezpieczona galwanicznie, widoczna po zamontowaniu w suficie część głośnika ma uniwersalny estetyczny biały kolor. Opcjonalnie dostępne są też wersje kolorystyczne zgodnie z paletą RAL. Cała seria ABT-S posiada jednolity system osłon przeciwogniowych, wykonanych z miękkiej stali, pomalowanych na biało i wyposażonych w dwa przepusty z gumowymi dławicami do przełożenia kabli. Specjalny uchwyt do mocowania zawiesia ułatwia szybki montaż. Zawiesie o długości 1 metra dołączone jest do głośnika.



Pod osłoną znajdują się dwie kostki ceramiczne i ognioodporne okablowanie sprzężone z bezpiecznikiem termicznym. Dzięki takiemu wyposażeniu linia głośnikowa jest chroniona przed przerwą lub zwarcie, które może powstać w wyniku spalania głośnika. Głośniki z serii ABT-S przeszły z wynikiem pozytywnym najbardziej rygorystyczne testy w temperaturze 822°C.

Dla właściwej współpracy głośników serii E z systemem kontroli linii głośnikowych i głośników ABT-JKLG dedykowany jest moduł kontroli ABT-MKGZ, który montowany jest w oddzielnej puszcze instalacyjnej w bezpośrednim sąsiedztwie głośnika (do 10 m). Zamontowany moduł kontroluje stan linii głośnikowej oraz cewki głośnika.

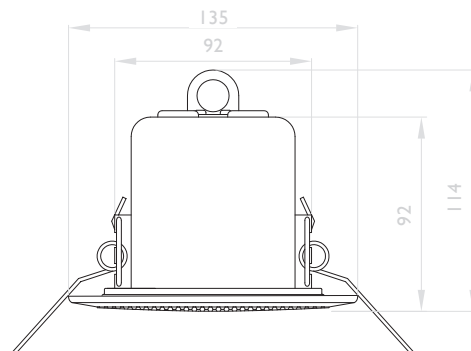
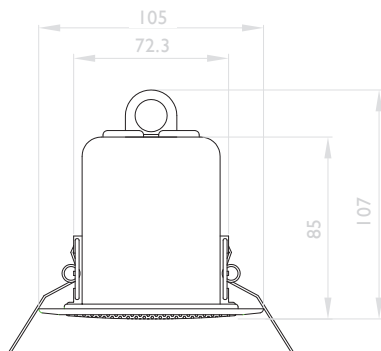
Głośniki całej serii ABT-S wyposażone są w osłony przeciwogniowe i zabezpieczenia termiczne, są w pełni zgodne z PN-EN 54-24 oraz PN-EN 60849, posiadają certyfikat zgodności i świadectwo dopuszczenia Centrum Naukowo Badawczego Ochrony Przeciwpożarowej oraz Instytutu Techniki Budowlanej. Parametry akustyczne oraz atrakcyjna, niska cena głośników sprawiają, że z powodzeniem znajdują one zastosowanie również we wszelkiego rodzaju systemach nagłośnieniowych.

- Minimalne rozmiary;
- Wyjątkowo wierne odtwarzanie muzyki w pełnym paśmie;
- Najwyższy poziom zrozumiałości mowy;
- Elegancki wygląd;
- 6 watowy transformator umożliwiający precyzyjny dobór mocy głośnika;
- 100% zabezpieczenie linii przed przerwą i zwarcie w temperaturze 822°C;
- Pełna zgodność z normą PN-EN 54-24;
- Pełna zgodność z normą PN-EN 60849;
- Świadectwo dopuszczenia CNBOP nr 0526/2009;
- Certyfikat zgodności CNBOP nr 2684/2009;
- Certyfikat zgodności ITB nr 1488-CPD-0171/W
- Głośniki serii E mogą być indywidualnie kontrolowane modułem ABT-MKGZ systemu ABT-JKLG;
- Model EASE

# GŁOŚNIKI POŻAROWE ABT-S

Głośniki Sufitowe Szybkiego Montażu  
ABT-S106 i ABT-S136; ABT-S106E i ABT-S136E

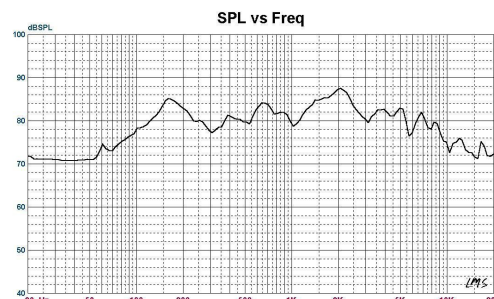
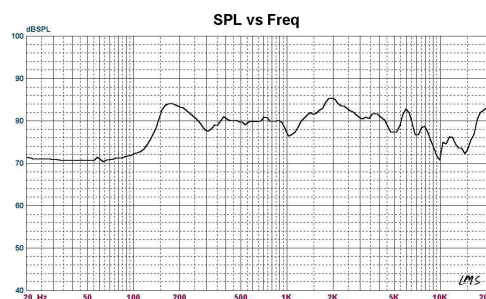
- Pełna zgodność z normą PN-EN 54-24
- Pełna zgodność z normą PN-EN 60849
- Świadectwo dopuszczenia CNBOP nr 0526/2009
- Certyfikat zgodności CNBOP nr 2684/2009
- Certyfikat zgodności ITB nr 1488-CPD-0171/W



| TYP                                      | ABT-S106; ABT-S106E     | ABT-S136; ABT-S136E     |
|--|-------------------------|-------------------------|
| Moc znamionowa [W]                       | 6                       | 6                       |
| Moc przepinana [W]                       | 6; 3; 1,5; 0,75         | 6; 3; 1,5; 0,75         |
| Impedancja [Ω]                           | 1667, 3333, 6667, 13333 | 1667, 3333, 6667, 13333 |
| SPL przy mocy znamionowej / przy 1W [dB] | 88 / 80                 | 90 / 82                 |
| Pasma przenoszenia [Hz]                  | 100 – 20000             | 60 – 20000              |
| Kąt pokrycia 1kHz / 4 kHz [°]            | 153 / 80                | 131 / 76                |
| Temperatura pracy [°C]                   | -10 / +55               | -10 / +55               |
| Materiał                                 | Stal                    | Stal                    |
| Stopień ochrony IP                       | 32 C                    | 32 C                    |
| Środowisko pracy                         | A(C*)                   | A(C*)                   |
| Wymiary [mm]                             | Ø104 x 108              | Ø135 x 116              |
| Długość zawiesia                         | 1m                      | 1m                      |
| Otwór montażowy [mm]                     | Ø85                     | Ø115                    |
| Kolor                                    | Paleta RAL              | Paleta RAL              |
| Waga [kg]                                | 0,8                     | 0,9                     |
| Model EASE                               | ✓                       | ✓                       |

\* dotyczy klasyfikacji wg Dz. U. Nr 85 poz.553 cały pkt 11.3.1.3

Pasma przenoszenia



Wykres kołowy charakterystyki kierunkowej

